

EUROline 120S

DESCRIZIONE

Profilati estrusi: lega UNI EN 573, UNI EN 755-2.

Tolleranze dimensionali e spessori: UNI EN 12020-2.

Taglio termico: 2 barrette continue da 20 mm di poliammide con fibra di vetro rinforzata.

Vetraggio: fermavetri normali con tagli a 90°.

APPLICAZIONI

La serie permette la realizzazione di finestre, porte finestre scorrevoli alzanti a taglio termico con due o più ante.

DESCRIPTION

Material: Alloy UNI EN 573, UNI EN 755-2.

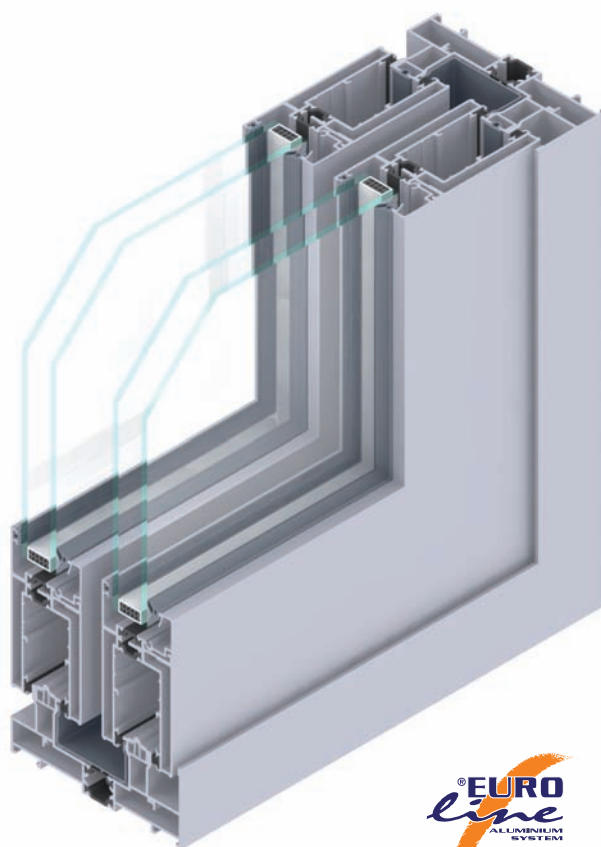
Dimensional tolerance and thickness: UNI EN 12020-2.

Thermal break: 2 continuous polyamide bars with reinforced fiberglass, width 20 mm

Glazing: glazing bead cut with 90° angle.

APPLICATION

This series enables the realization of lift and sliding windows and doors with two or more vents.



Caratteristiche tecniche Technical data

Standard Standard

SUPERFICIE IN VISTA ANTA + TELAIO FRAME AND VENT VISIBLE SURFACE		137 mm
DIMENSIONE VISIBILE VISIBLE DIMENSIONS	TELAIO / FRAME	41 mm
	ANTA / VENT	96 mm
VETRAGGIO ANTA GLASS THICKNESS	DA / FROM	9 mm
	A / TO	36 mm

Prove e norme di riferimento / Testing and regulatory standards

	Permeabilità all'aria Air permeability	Tenuta all'acqua Watertightness	Resistenza al vento Wind resistance	Isolamento acustico Soundproof insulation	Trasmittanza Termica Thermal insulation
NORMA / LAW	EN 1026 EN 12207	EN 1027 EN 12208	EN 12211 EN 12210	EN 20140-3 EN ISO 140-3 EN ISO 717-1	EN 10077-2 EN 12412-2
CLASSE / CLASS MIN / MAX	4	7A - 300 Pa	C2 / B3	R _w = 36 (-1;-3) dB R _w = 38 (-1;-2) dB	U _f = 4,2 W/(m ² *K)