

EUROline 160S WOOD

DESCRIZIONE

Profilati estrusi: lega UNI EN 573, UNI EN 755-2.

Tolleranze dimensionali e spessori: UNI EN 12020-2.

Taglio termico: 2 barrette continue da 14/18,6/20 mm di poliammide con fibra di vetro rinforzata.

Vetraggio: fermavetri normali con tagli a 45°.

Legno: legno massello, faggio con finiture rovere, mogano, noce, etc

APPLICAZIONI

La serie permette la realizzazione di finestre, porte finestre scorrevoli alzanti a taglio termico con due o più ante.

DESCRIPTION

Material: Alloy UNI EN 573, UNI EN 755-2.

Dimensional tolerance and thickness: UNI EN 12020-2.

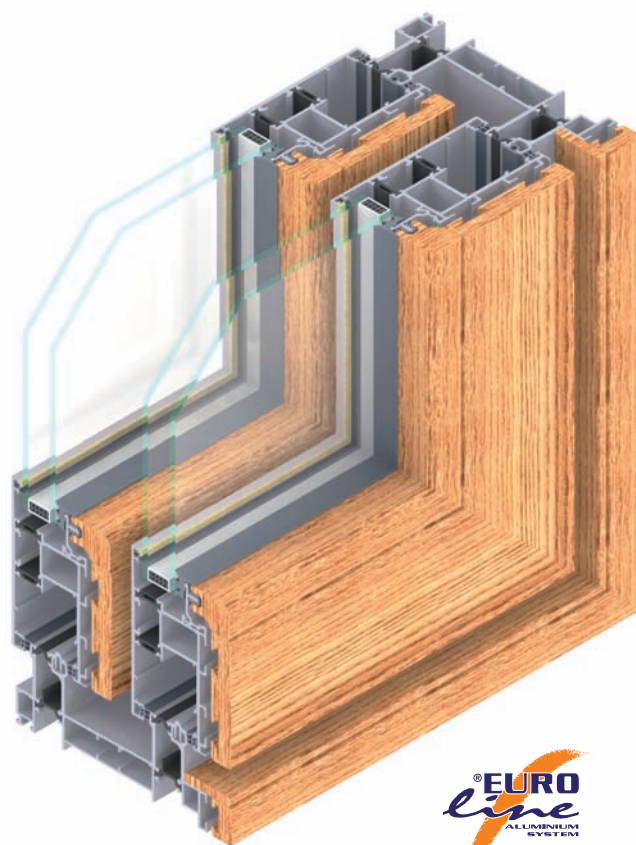
Thermal break: 2 continuous polyamide bars with reinforced fiberglass, width 14/18, 6/20 mm.

Glazing: glazing bead cut with 45° angle.

Wood: oak wood duramen, beech with oak, walnut or mahogany finishing.

APPLICATION

The series enables the realization of lift and sliding windows and doors with two or more vents.



Caratteristiche tecniche Technical data

Standard Standard

SUPERFICIE IN VISTA ANTA + TELAIO FRAME AND VENT VISIBLE SURFACE		154,5 mm
DIMENSIONE VISIBILE VISIBLE DIMENSIONS	TELAIO / FRAME	47,5 mm
	ANTA / VENT	107 mm
VETRAGGIO ANTA GLASS THICKNESS	DA / FROM	20 mm
	A / TO	40 mm

Prove e norme di riferimento / Testing and regulatory standards

	Permeabilità all'aria Air permeability	Tenuta all'acqua Watertightness	Resistenza al vento Wind resistance	Isolamento acustico Soundproof insulation	Trasmittanza Termica Thermal insulation
NORMA / LAW	EN 1026 EN 12207	EN 1027 EN 12208	EN 12211 EN 12210	EN 20140-3 EN ISO 140-3 EN ISO 717-1	EN 10077-2 EN 12412-2
CLASSE / CLASS MIN / MAX	4	7A - 300 Pa	C2 / B4	R _w = 36 (-1;-4) dB R _w = 38 (-1;-3) dB	U _f = 3,3 W/(m ² *K)