



## EUROline 40P

### DESCRIZIONE

Profilati estrusi: lega UNI EN 573, UNI EN 755-2.  
Tolleranze dimensionali e spessori: UNI EN 12020-2.

### APPLICAZIONI

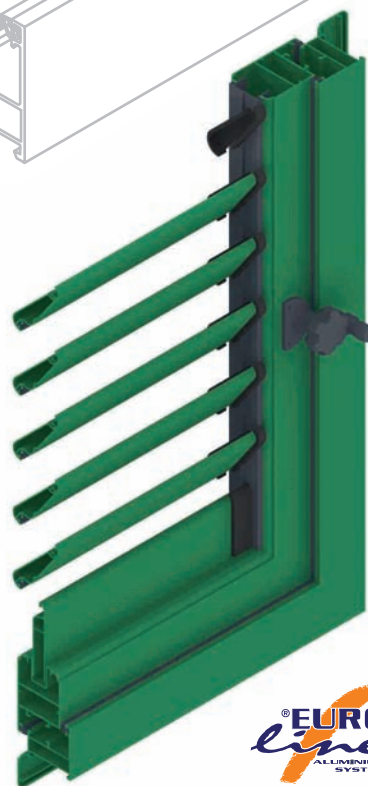
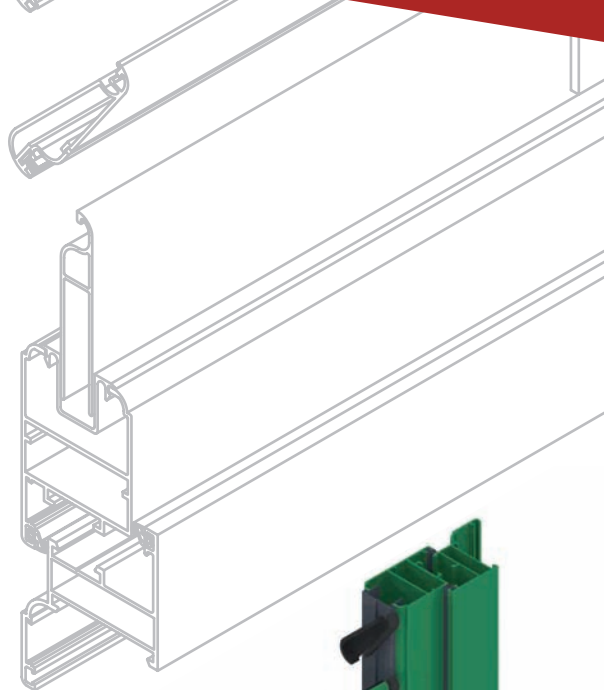
La serie permette la realizzazione di persiane esterne nelle versioni fisse, orientabili e fisse aperte. Tutti i meccanismi di movimentazione sono in nylon e acciaio inox. Le persiane EUROline sono in armonia con le ristrutturazioni di antichi edifici.

### DESCRIPTION

Material: Alloy UNI EN 573, UNI EN 755-2.  
Dimensional tolerance and thickness: UNI EN 12020-2.

### APPLICATION

This series enables the realization of fixed windows, movable and open-fixed outside shutters. The moving parts are made of plastic and stainless steel. EUROline shutters harmonize perfectly when used in the renovation of old buildings.



### Caratteristiche tecniche Technical data

		Lamella orientabile Louver moveable	Lam. fissa chiusa Louv. fixed closed	Lam. fissa chiusa Louv. fixed closed
SUPERFICIE IN VISTA ANTA + TELAIO FRAME AND VENT VISIBLE SURFACE		110 mm	110 mm	80 mm
DIMENSIONE VISIBILE VISIBLE DIMENSIONS	TELAIO / FRAME	72 mm	72 mm	72 mm
	ANTA / VENT	82 mm	82 mm	82 mm



### Caratteristiche tecniche Technical data

		Ovalina aperta Oval opened	Ovalina chiusa Oval closed	Ovalina chiusa Oval closed
SUPERFICIE IN VISTA ANTA + TELAIO FRAME AND VENT VISIBLE SURFACE		110 mm	110 mm	80 mm
DIMENSIONE VISIBILE VISIBLE DIMENSIONS	TELAIO / FRAME	72 mm	72 mm	72 mm
	ANTA / VENT	82 mm	82 mm	82 mm