

EUROline Frangisole

DESCRIZIONE

Descrizione

Profilati estrusi: lega UNI EN 573, UNI EN 755-2.

Tolleranze dimensionali e spessori: UNI EN 12020-2.

APPLICAZIONI

La serie permette la realizzazione di schermature esterne per attenuare gli effetti termici dei raggi solari tramite lamelle o pale frangisole con sistemi sia fissi che mobili, conferendo allo stesso tempo un buon impatto architettonico

DESCRIPTION

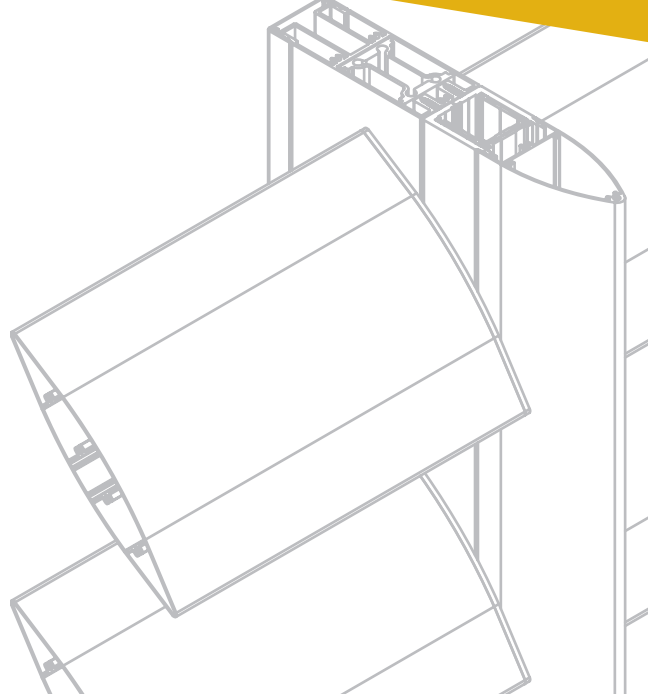
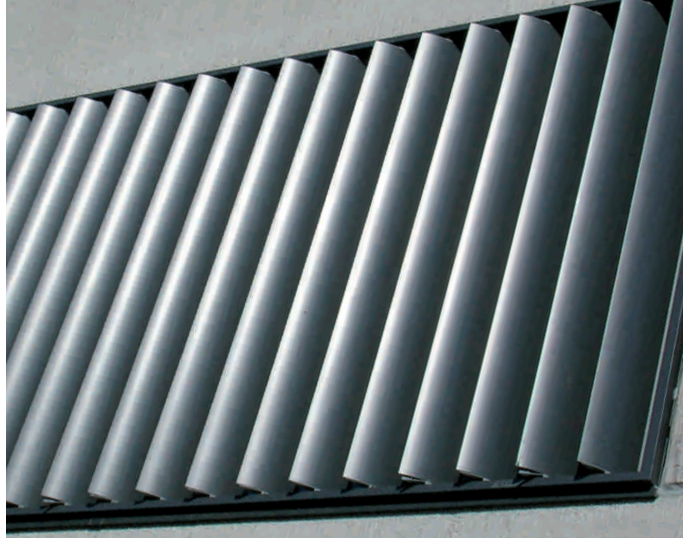
Extruded profiles: aluminium alloy 6060 according to UNI EN 573 and UNI EN 755-2

Dimensional and thickness tolerance: according to UNI EN 12020-2.

APPLICATION

This series enables the realization of external shielding in order to decrease the sunbeam thermal effect with listels and sun blade splines, both of which can be fixed or mobile, that also create good architectonic effect.





EUROline Frangisole Motorizzato

DESCRIZIONE

Descrizione

Profilati estrusi: lega UNI EN 573, UNI EN 755-2.

Tolleranze dimensionali e spessori: UNI EN 12020-2.

APPLICAZIONI

La serie permette la realizzazione di schermature esterne per attenuare gli effetti termici dei raggi solari tramite lamelle o pale frangisole con sistemi sia fissi che mobili, conferendo allo stesso tempo un buon impatto architettonico

DESCRIPTION

Extruded profiles: aluminium alloy 6060 according to UNI EN 573 and UNI EN 755-2

Dimensional and thickness tolerance: according to UNI EN 12020-2.

APPLICATION

This series enables the realization of external shielding in order to decrease the sunbeam thermal effect with listels and sun blade splines, both of which can be fixed or mobile, that also create good architectonic effect.

